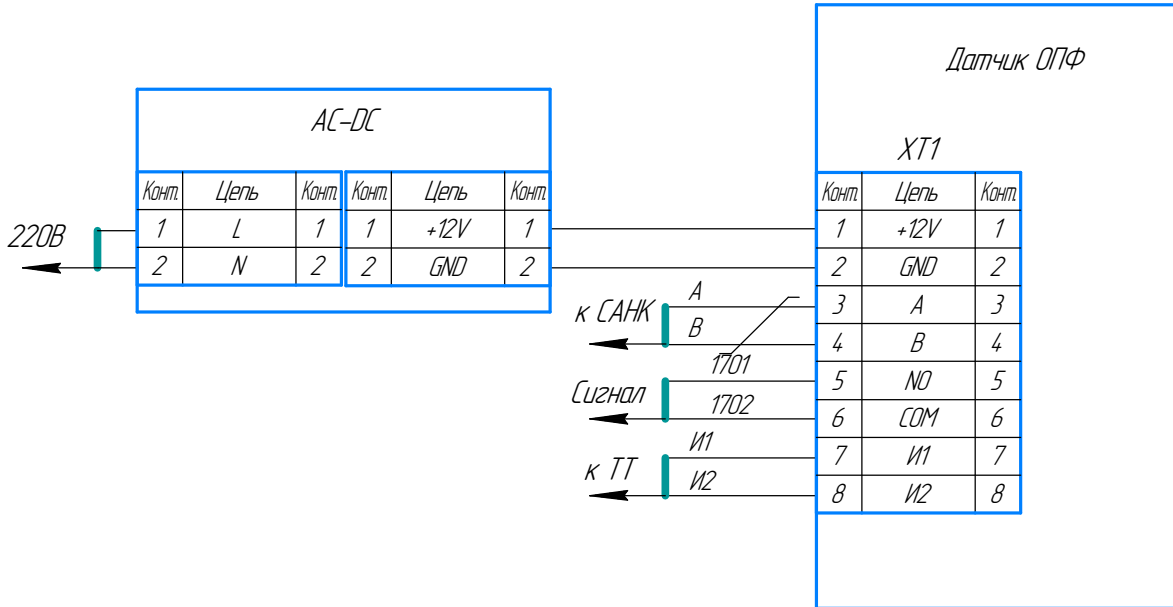


ЮН 4 116 18 100-1 Э5

Перв. примен.

Справ. №



Подп. и дата

Инв. № докл.

Взам. инв. №

Подп. и дата

Инв. № подл.

ЮН 4 116 18 100-1 Э5

Изм.	Лист	№ докум.	Подп.	Дата
Разраб.		Власов О.Д.		
Пров.		Алиев Р.Г.		
Т.контр.		Амарханов О.Н.		
Н.контр.		Замула К.В.		
Утв.		Карманов А.В.		

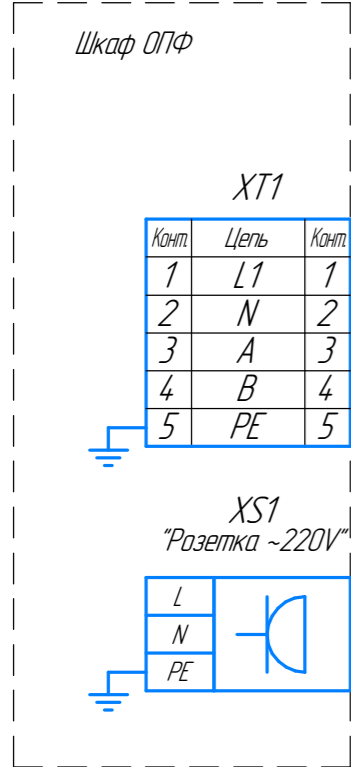
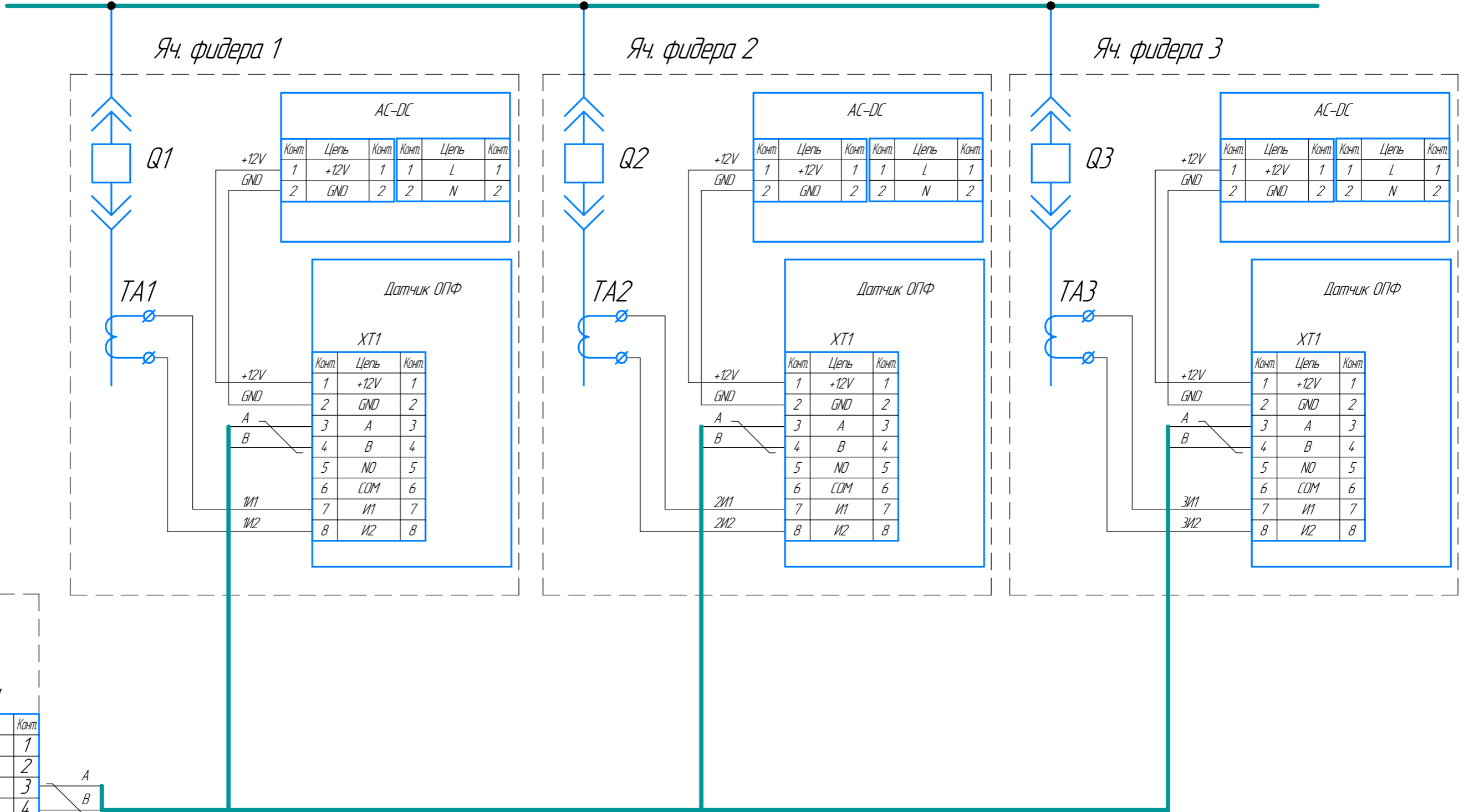
ДТСОПФ-5-УХЛ4  
 Схема электрическая подключения

Датчики расположены  
 в ячейках фидеров

Лит.	Масса	Масштаб
Лист	1	Листов 2

ООО "Энергия-Т"

1 С.Ш.



Изм. № подл. Подл. и дата  
 Изм. № докл. Подл. и дата  
 Изм. № докл. Подл. и дата

Изм.	Лист	№ докум.	Подл.	Дата
------	------	----------	-------	------